



# DISSUASORE MANUALE VERNICIATO



D&B VERONA



Articolo 978/a - Cod. 3060000120

## DISSUASORE MANUALE VERNICIATO

### Dimensioni:

Base 20x20 cm  
Tubo a sezione quadra 5x5 cm  
Altezza 92 cm  
Peso 11 kg



## DESCRIZIONE

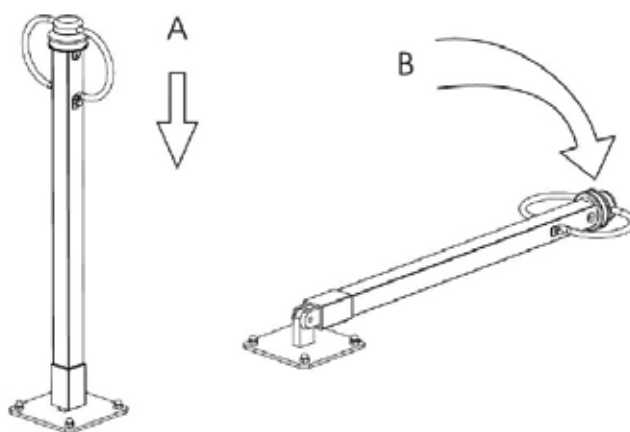
Dissuasore manuale segnaposto pieghevole per parcheggi auto, completo di una serratura a chiave personalizzata, con 2 chiavi. È realizzato in acciaio verniciato, con base d'appoggio da fissare al terreno. Questo dispositivo è la soluzione ideale per impedire l'occupazione abusiva di posti auto privati, passi carrabili e aree aziendali delimitate.

## CARATTERISTICHE TECNICHE:

**MECCANISMO A SCATTO INTELLIGENTE:** con la chiave è possibile sbloccare il sistema di ritenuta, permettendo di inclinare il dissuasore fino al livello della pavimentazione. personalizzata e accompagnare comodamente il palo fino a terra.

**FISSAGGIO ULTRA-STABILE:** base d'ancoraggio quadrata 20x20 cm, da fissare su cemento o asfalto.

**SISTEMA DI CHIUSURA:** serratura di sicurezza con chiave.



+39 045 8200100 r.a.



info@dbverona.it



www.dbverona.it